

Os Forros Especiais

são indicados para o revestimento de tetos e paredes, inclusive Drywall, em áreas residenciais e comerciais, pois facilitam o processo construtivo, agilizando a obra e diminuindo os custos com pintura e manutenção.

São ideais para o revestimento de áreas úmidas, como banheiros, piscinas, vestiários e ofurôs.

São recomendados para aplicações internas, longe da exposição direta ao sol.

Benefícios

Beleza: lâminas e acessórios com impressão de alto brilho por transferência térmica.

Durabilidade: resistente à umidade, atmosferas salinas e cupins.

Facilidade de instalação: lâminas e acessórios de fácil manuseio, e áreas de encaixe e fixação precisas e reforçadas.

Conforto: bom isolamento térmico e acústico.

Facilidade de manutenção: facilita o acesso as redes elétricas, hidráulicas e de ar condicionado.

Facilidade de limpeza: basta utilizar pano úmido com água para manter sempre o aspecto de novo.

Segurança: não propaga chamas.



Perspectiva artística com sugestão de aplicação do Painel Decorado Linear Metalizado.

FORROS ESPECIAIS

Liso Branco

R11010C (6 m) | R11010D (4 m)



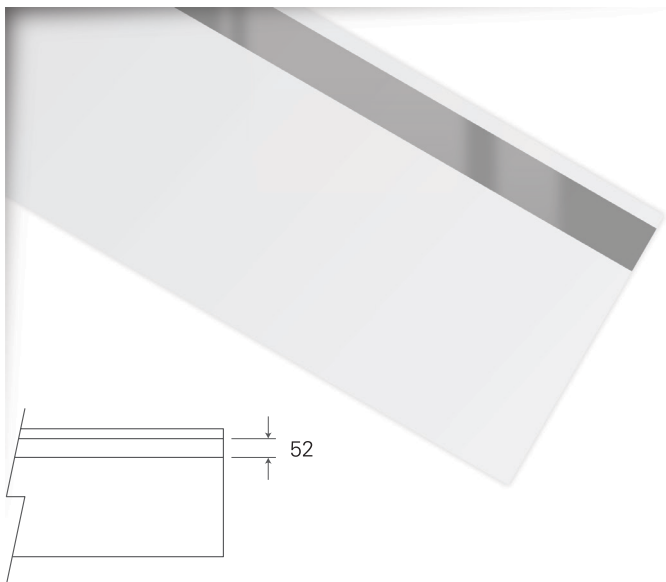
Madeira

R12010C (6 m) | R12010D (4 m)



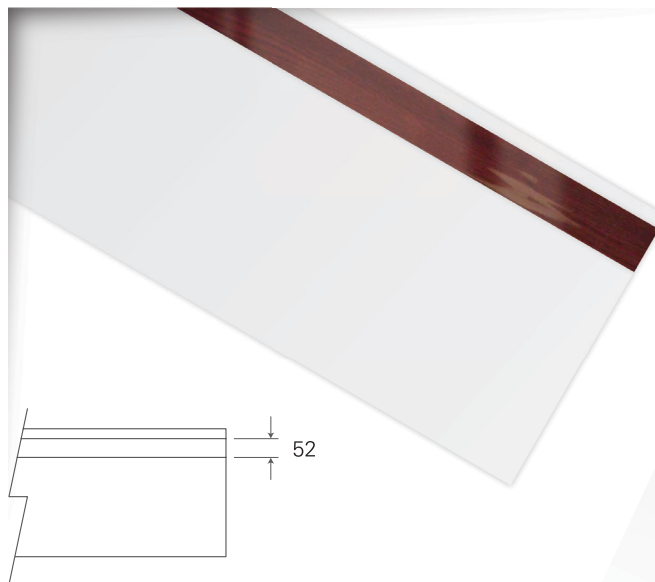
Linear Metalizado

R14020C (6 m) | R14020D (4 m)



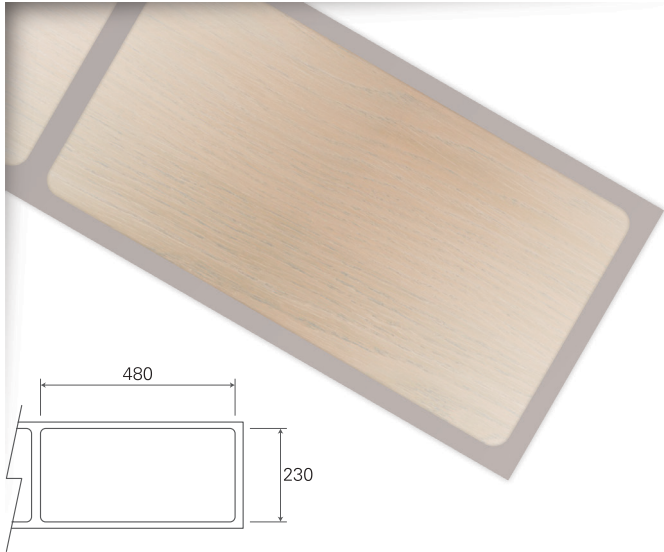
Linear Madeira

R14010C (6 m) | R14010D (4 m)



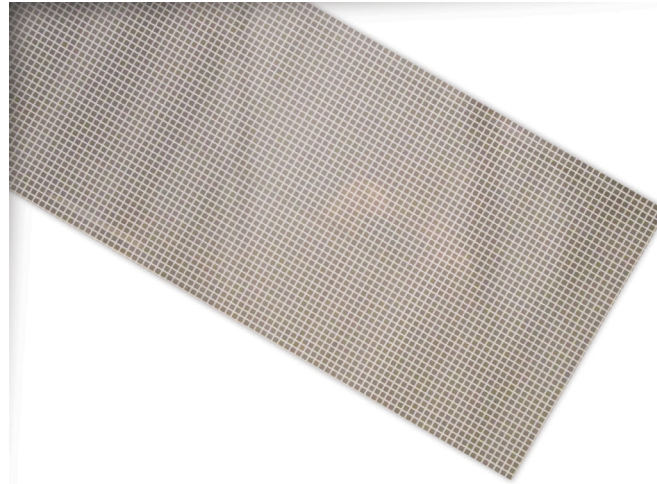
Modular

R13020C (6m) | R13020D (4 m)



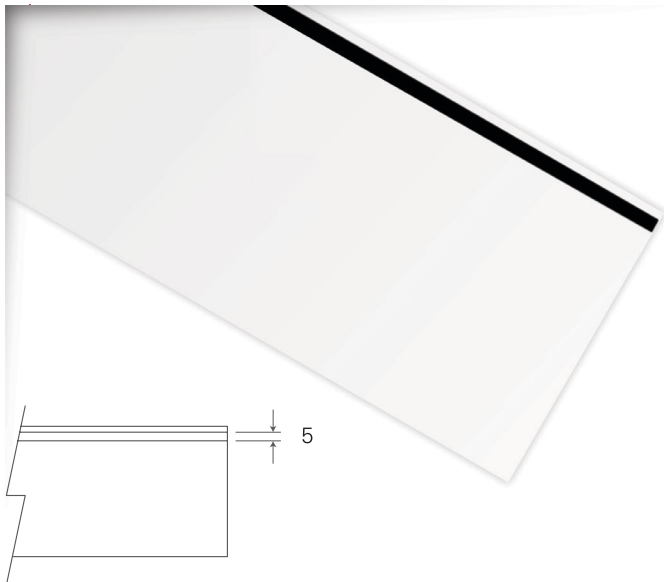
Metalizado

R13010 (5,85 m)



Groove Linear Preto

R14030C (6 m) | R14030D (4



Especificações Técnicas

Pintura: A impressão de alto brilho por transferência térmica consiste em aplicar um filme de poliéster revestido com tinta de transferência térmica a seco. A tinta é transferida do filme de poliéster para o painel através de calor e pressão controlados. Imediatamente após a impressão, a tinta esfria e se fixa à superfície do painel. Este processo garante imagens nítidas de longa permanência e durabilidade.

Cor: diversas cores disponíveis.

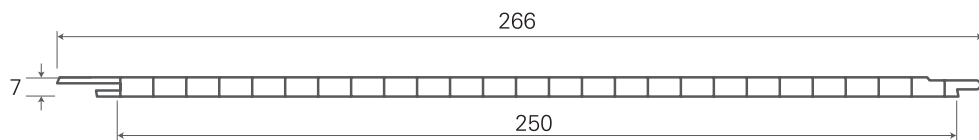
Largura do painel: 250mm.

Espessura: 7mm.

Comprimentos Disponíveis: 4m e 6m, de acordo com o modelo. E 5,85 no modelo Metalizado.

Temperatura máxima: 45°C.

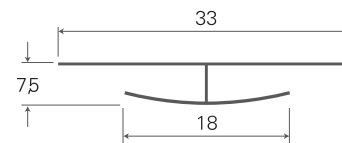
Peso: 1,8 kg/m².



Acabamentos

Emenda Rígida

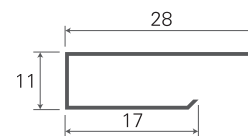
4 m



Branca (5,85 m)	R15030
Branca (4 m)	R15030D
Branca (6 m)	R15030C
Marrom (5,85 m)	R15031
Cinza (5,85 m)	R15032
Metalizado (6 m)	R15032C
Modular (4 m)	R15033D
Modular (6 m)	R15033C
Groove (4 m)	R15034D
Groove (6 m)	R15034C
Madeira (4 m)	R15035D
Madeira (6 m)	R15035C

Arremate Simples (Rodaforro)

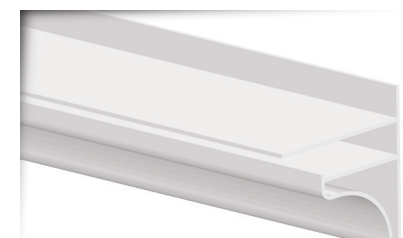
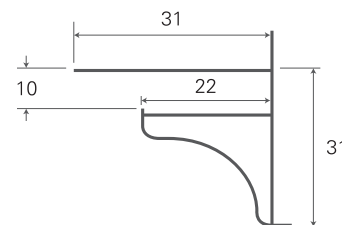
4 m



Branca (5,85 m)	R15010
Branca (4 m)	R15010D
Branca (6 m)	R15010C
Cinza (5,85 m)	R15012
Metalizado (6 m)	R15012C
Modular (4 m)	R15013D
Modular (6 m)	R15013C
Groove (4 m)	R15014D
Groove (6 m)	R15014C
Madeira (4 m)	R15015D
Madeira (6 m)	R15015C

Arremate Moldura

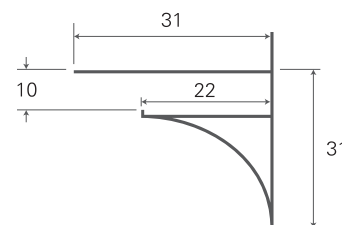
4 m



Branca (5,85 m)	R15020
Branca (4 m)	R15020D
Branca (6 m)	R15020C
Marrom (5,85 m)	R15021
Modular (4 m)	R15023D
Modular (6 m)	R15023C
Groove (4 m)	R15024D
Groove (6 m)	R15024C
Madeira (4 m)	R15025D
Madeira (6 m)	R15025C

Arremate Moldura Lisa

4 m



Branca (5,85 m)	R15040
Cinza (5,85 m)	R15042
Modular (5,85 m)	R15043



Perspectiva artística com sugestão de aplicação do Painel Decorado Groove Linear Preto.